

平开门开门电机

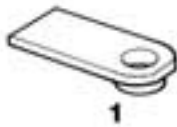
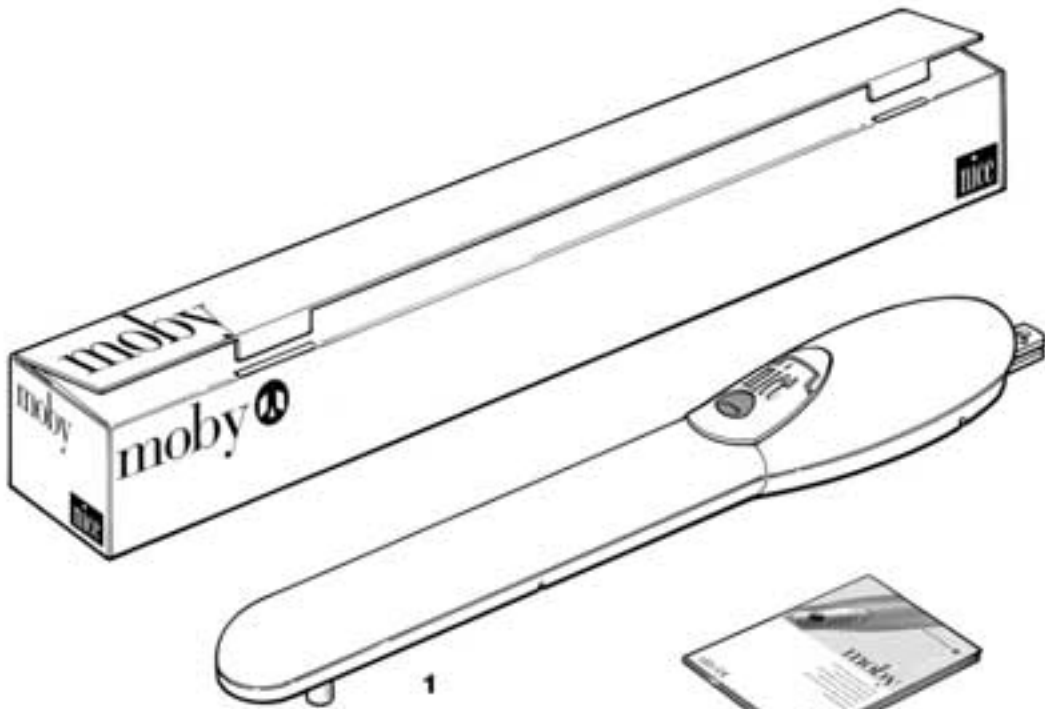


# moby

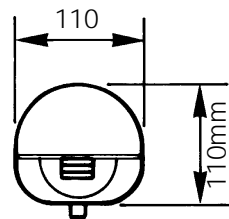
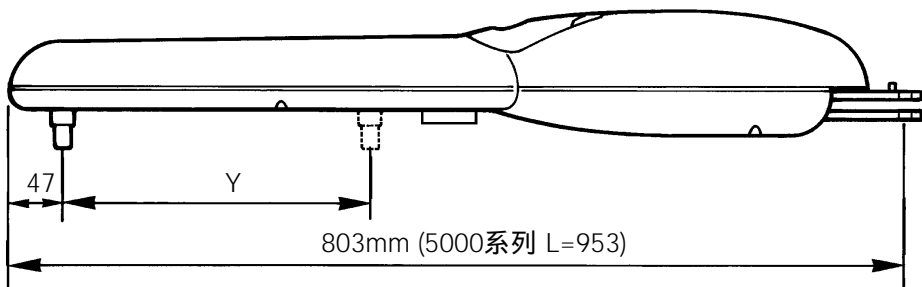
安装说明与注意事项

COMPANY  
WITH QUALITY SYSTEM  
CERTIFIED BY DNV  
ISO 9001

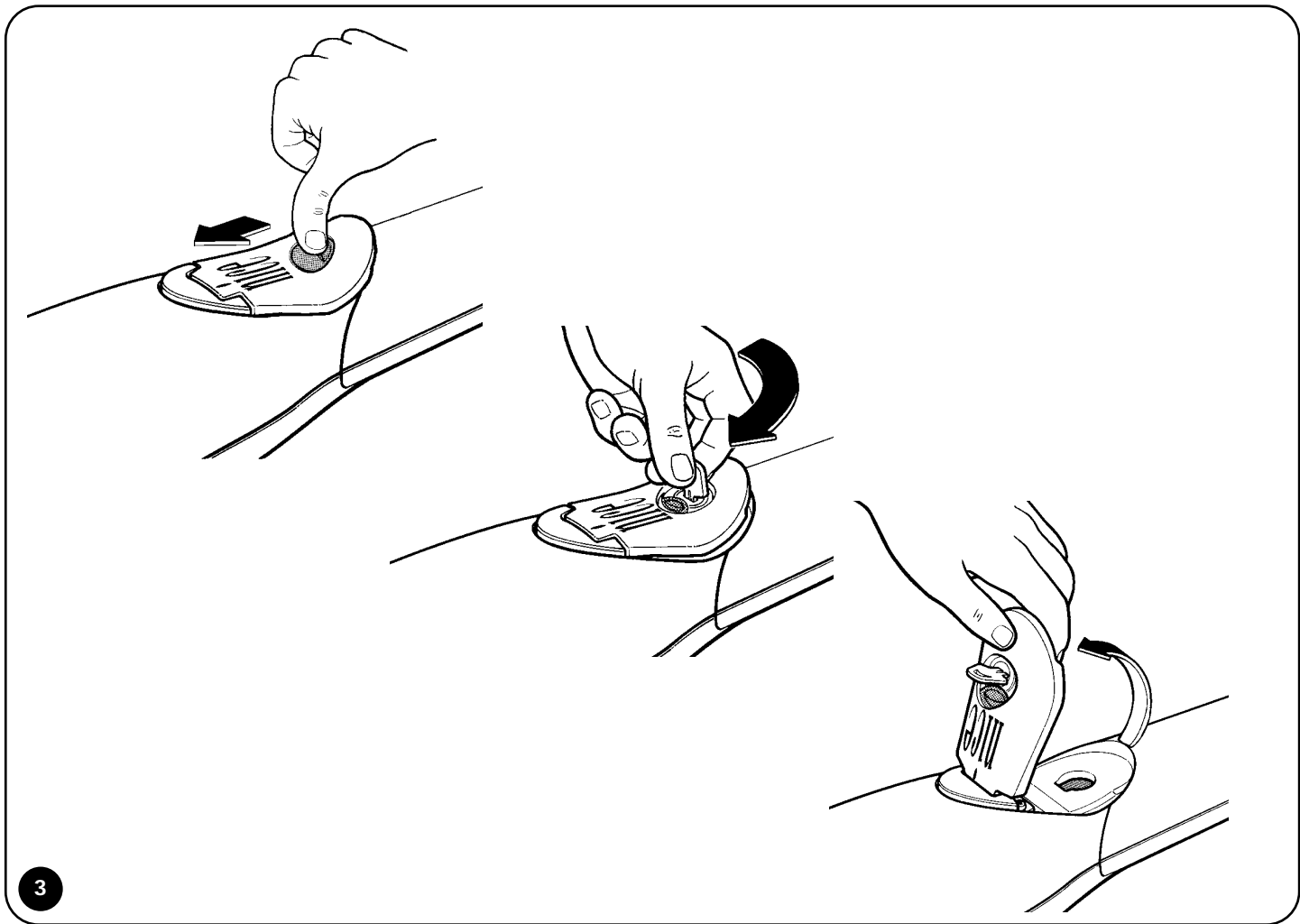




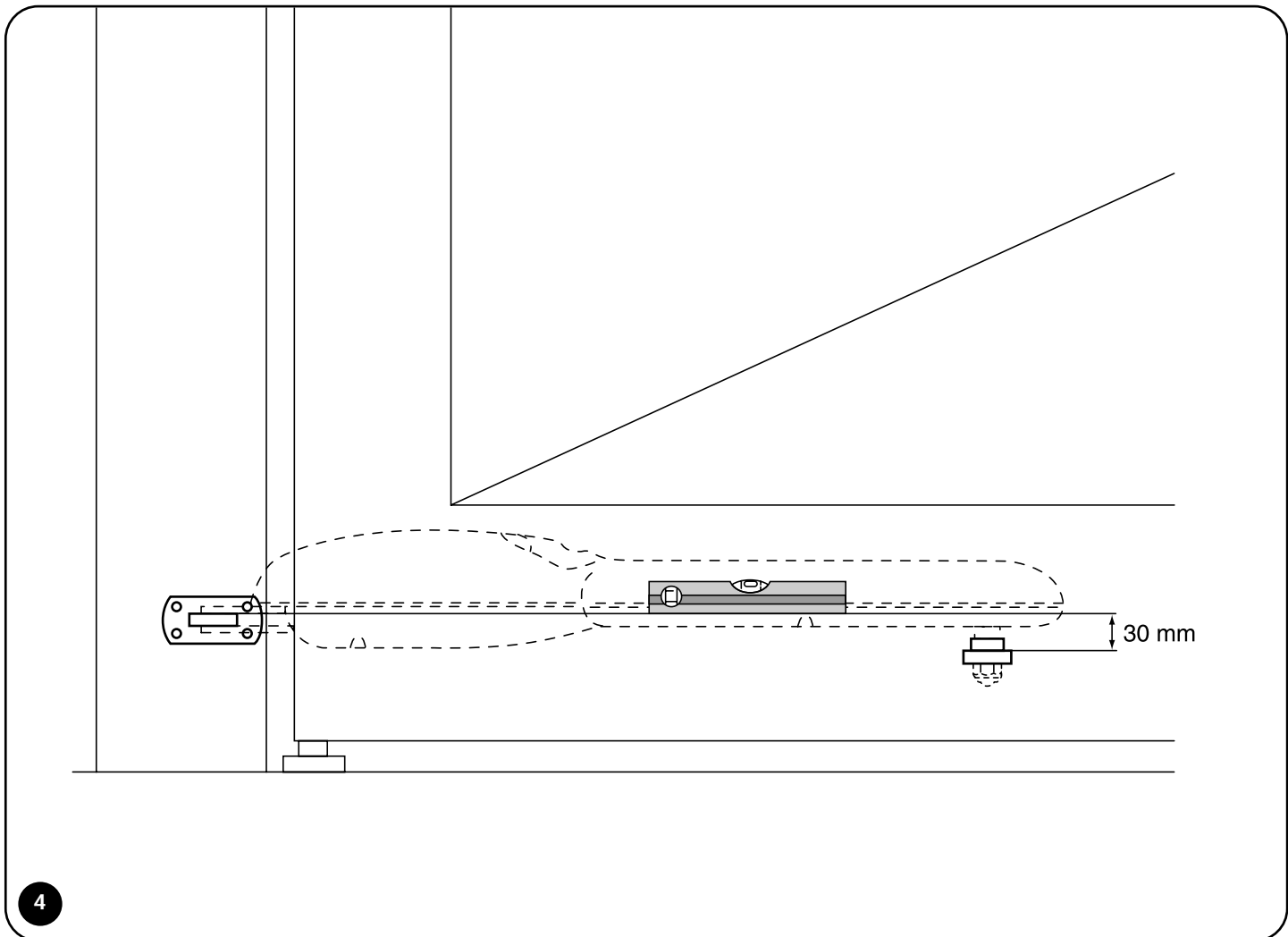
1



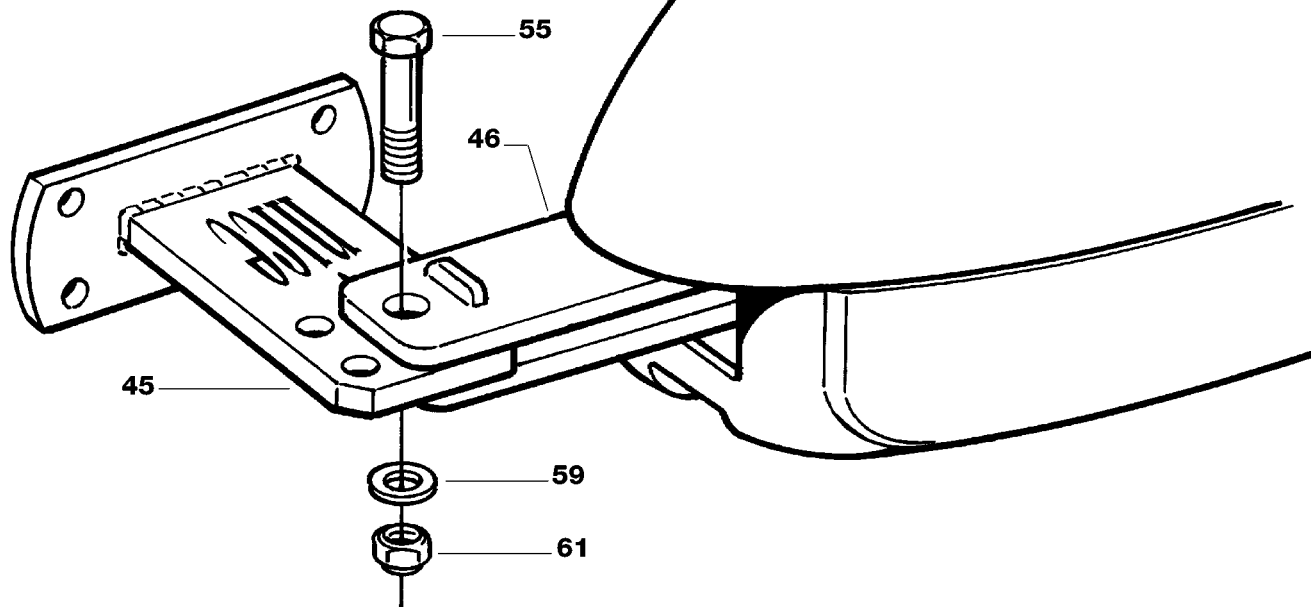
2



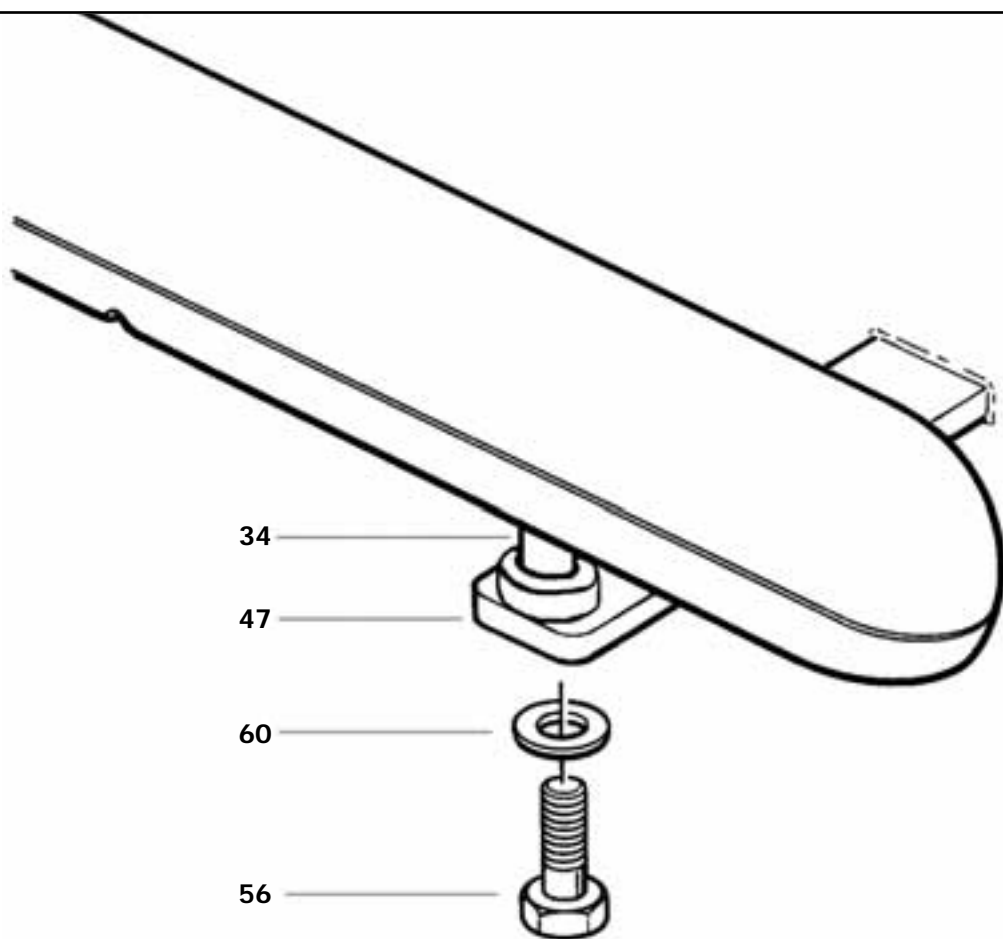
3



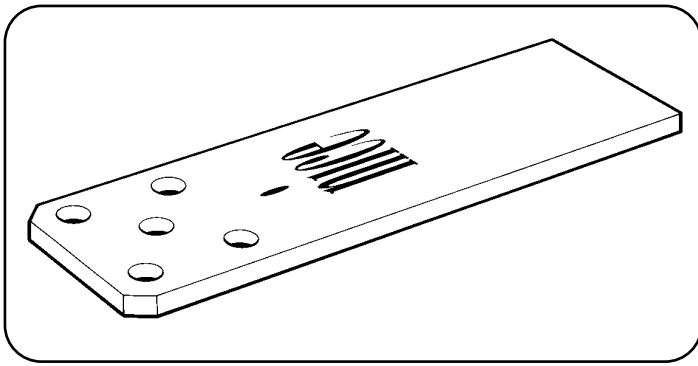
4



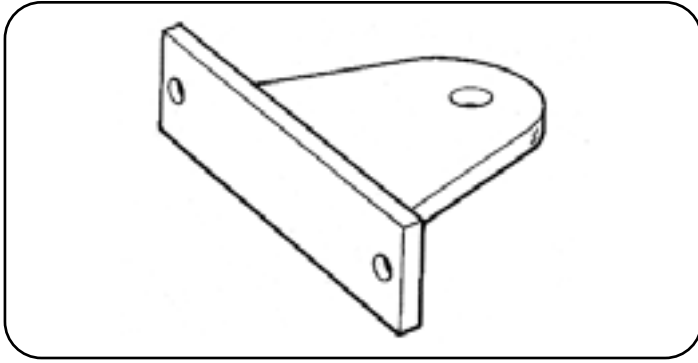
5



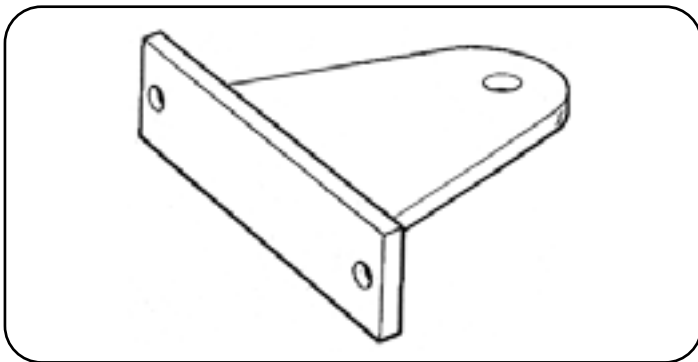
6



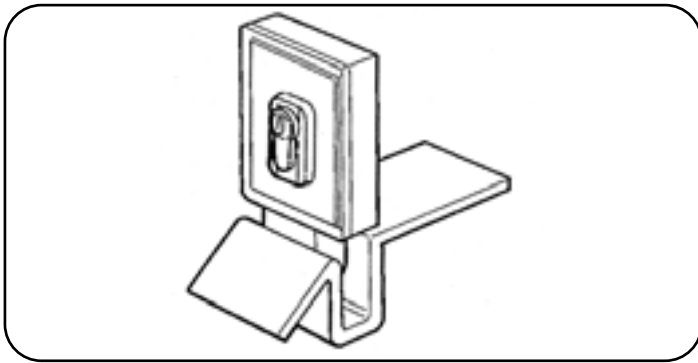
PLA 6



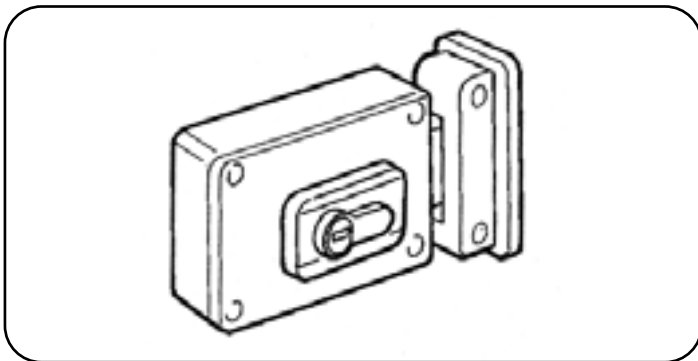
PLA 7 series 4000



PLA 8 series 5000



PLA 10



PLA 11

**MB4005 - MB4006**

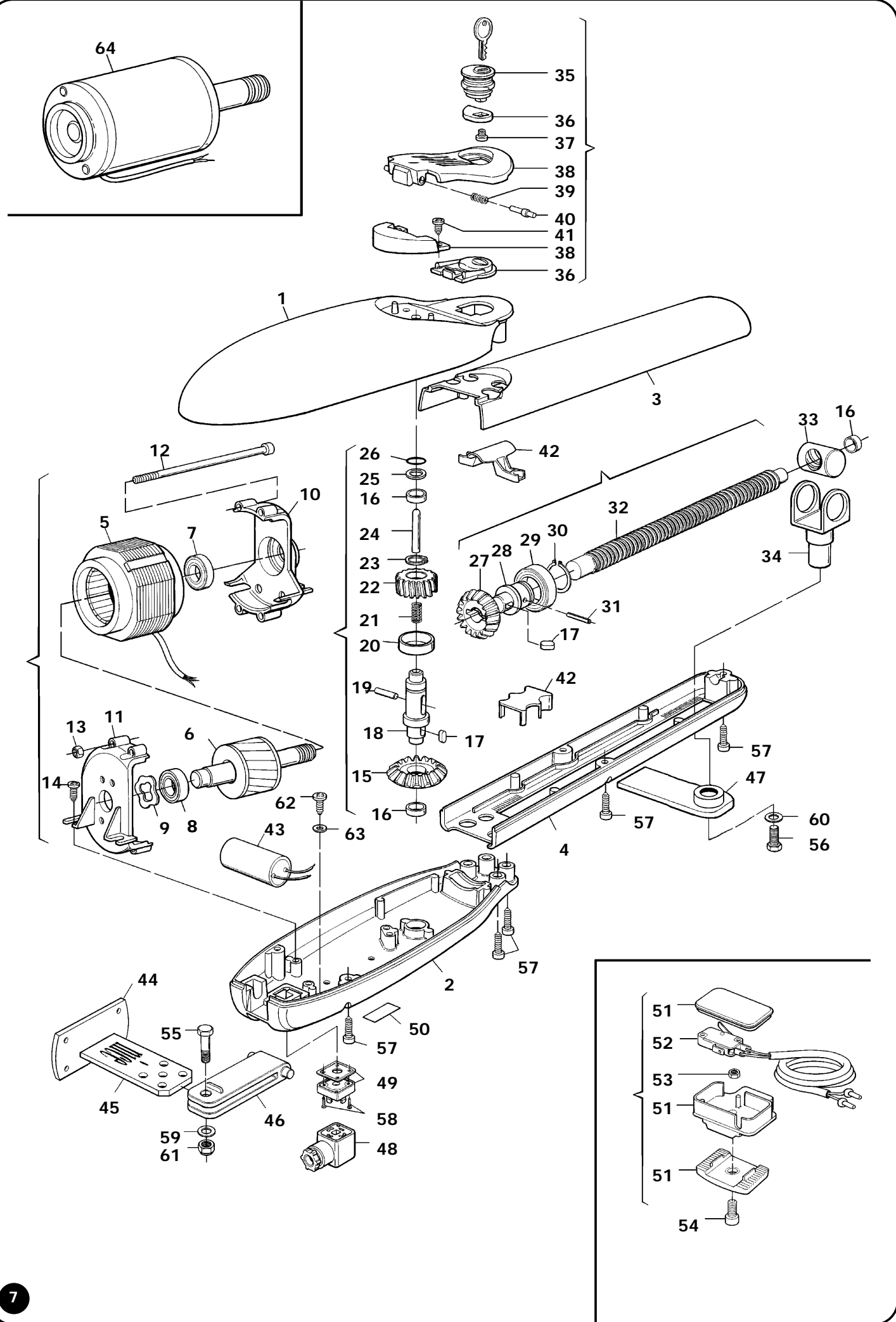
rif.	mod.	art.
1	BMGMOPA	34567
2	BMGMOPB	34567
3	BMGWAA	34567
4	BMGWAB	34567
5	PEDS501A	4650
6	PECR50C	4670
7	PMCU1	4630
8	PMCU12	4630
9	PMCAC11	4630
10	BMGW3	4567
11	BMGW4	4567
12	V4 x 65	5102
13	D4-D	5110
14	V4,2 x 9,5	5101
15	PMDIC	4610
16	PMCBR	4630
17	PMC55	4630
18	PMDAP4	4610
19	PMC55C	4630
20	PPD0452	4540
21	MO-B	2640
22	PMDC05	4610
23	PMCSE18	4630
24	PMP55	4610
25	R08C	5120
26	GOR-E1	5501
27	PMDIC	24610
28	PMDAP3	4610
29	PMCU3	4610
30	PMCSE25	4630
31	PMCS51	4630
32	PMDVR5	4610
33	PPD0316	4540
34	PMPU2	4610
35	CM-B	1630
36	BPMMO	4540
37	V4 x 5	5102
38	BMGMOS	4567
39	MO-S	2640
40	PMCS42	4630
41	V4,2 x 13	5501
42	BPMW2	4540
43	07U450	0727
44	PMDPA	4610
45	PMDSMP	4610
46	BMFOR	4567
47	PMDSMA	4610
48	C4VFMPM	2065
49	C4VMPPM	8003
50	ETICHETTA	
51	BMMO	4540
52	CMMO	8003
53	D6	5102
54	V6 x 14	5102
55	V10 x 40	5101
56	V8 x 10	5102
57	V6,3 x 19	5101
58	V2,9 x 9,5-A	5101
59	R10	5120
60	R8	5120
61	D10	5110
62	V4 x 8	5105
63	RO4E	5120
64	MOTORE 24V	

**MB4015**

rif.	mod.	art.
32	PMDVR6	4610
33	PPD0316A	4540

**MB5015 - MB5016**

rif.	mod.	art.
3	BMGWALA	34567
4	BMGWALB	34567
32	PMDVR7	4610
33	PPD0316A	4540
47	PMD0101	4610



# moby

索引:	页码	页码
<b>1</b> 产品介绍	2	<b>3</b> 手动运行与释放 8
<b>2</b> 安装 2		<b>4</b> 测试 8
2.1 预先检查 2		<b>5</b> 维护 8
2.2 使用限制 2		5.1 处理 8
2.3 安装 3		<b>6</b> 技术参数 9
2.3.1 安装后支架 3		6.1 型号与特性 9
2.3.2 安装前支架 5		<b>MOBY开门电机</b> 11
2.3.3 外开门 5		<b>用户使用手册与注意事项</b>
2.4 调节限位开关 5		
2.5 安装电锁（选配件） 6		
2.6 典型系统布局 6		
2.7 电气接线 7		

## 重要信息

欢迎选择Nice产品！安装前，请仔细阅读本手册。

安装前，请仔细阅读本说明以及“安装注意事项”。这里包含有与安全、安装、使用和维护相关的重要信息。

为了使本手册更加简便易懂，我们尽可能按实际安装步骤编排本手册说明顺序。

不允许进行本手册未经说明的操作。任何未经说明的用途都可能产品、人身及财产造成伤害。

Nice对因门体质量或使用不当造成的问题概不负责。

请勿将本产品安装在爆燃性空气中。

## 1) 产品介绍

Moby是一款机电开门机，用于驱动单页或双页平开门。

Moby必须与NICE控制器配套使用，以确保电机正常工作。

Moby带有释放装置，释放装置允许手动开门。

## 2) 安装

### 2.1) 预先检查

安装前检查系统结构是否合适，是否符合现行标准；特别注意以下几点：

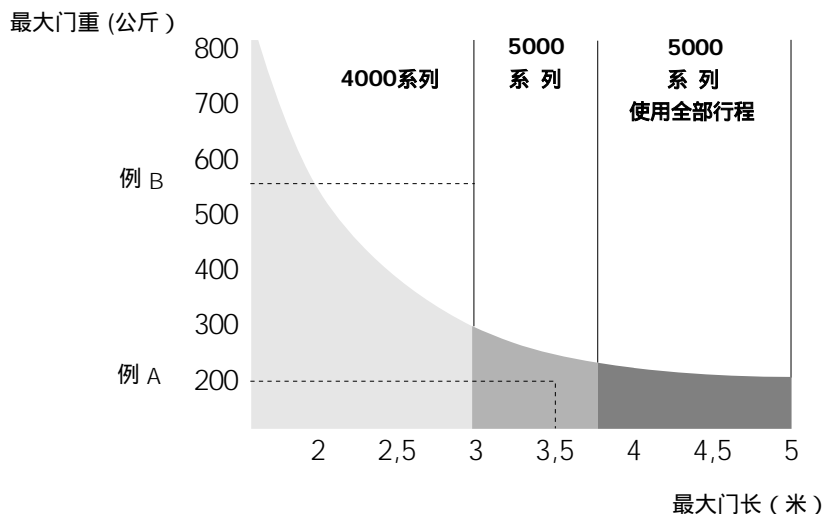
- 打开或关闭时，门没有被卡住；
- 门体是完全平衡的，能够停止在任意位置；
- 门体运行安静、平稳；
- 安装区域能够保证门体运行安全自如；
- 包装完好，见图1；
- 安装区域满足电机安装尺寸（图2），并注意开启角度和电机的推力与电机后支架的安装位置有关。因此，安装前请仔细阅读2.3节“安装”，保证足够的开启角度和推力，以满足客户要求。

**⚠ 请特别注意，MOBY只能驱动只能驱动工作状况良好的单页或双页自动门；MOBY不能补偿错误安装或不正确维护引起的缺陷。**

### 2.2) 使用限制

自动门的外形、高度以及天气条件都可能显著降低下图中的数值。



24V直流机型不适合多风地区。

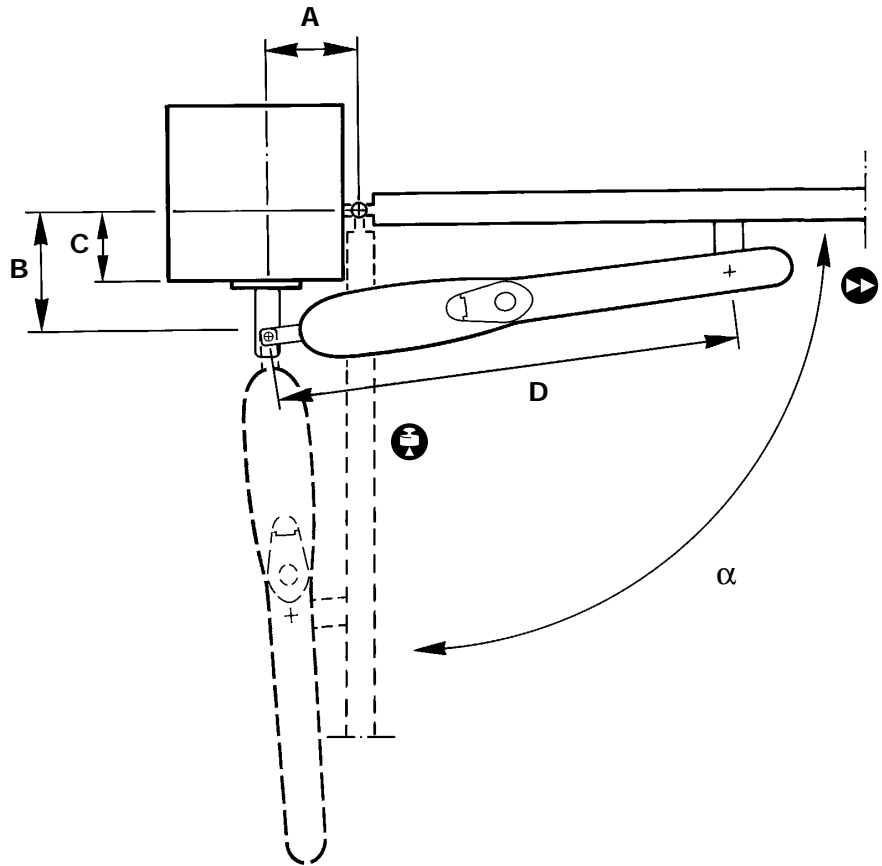




### 2.3) 安装

正确安装系统，需要注意以下几点：

- 1) 门柱厚度 **C**
- 2) 开启角度  **$\alpha$**
- 3) 速度 
- 4) 推力 



#### 2.3.1) 安装后支架：

操作步骤如下：

- 1.1 测量C值（图例所示为70mm）。
- 1.2 根据MOBY的型号，在对应的图上找出C值，画一条水平线（图8）。
- 1.3 根据刚才所画的横线，在图上找出最小的B值（图9所示为130mm）。横线以上的区域，都可以安装支架。

如图9所示，开启角度100到110度时，A、B所确定的点，必须在图中相应颜色的区域里。

- 3 在本区域里，门的推力和开关时间与A、B的值成正比。由于是线性运行，A、B的取值最好接近；因此安装时请参考“建议安装线”。

2 在后支架安装图中，我们可以看出，门的开启角度和支架安装的位置（A和B）有一定的关系。不同颜色区域分别代表不同的最大打开角度。

#### 示例

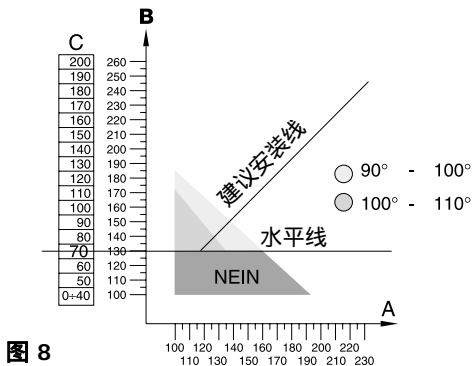


图 8

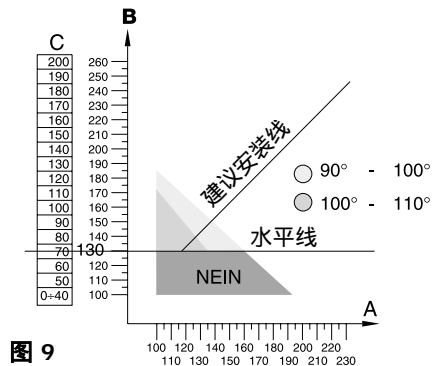
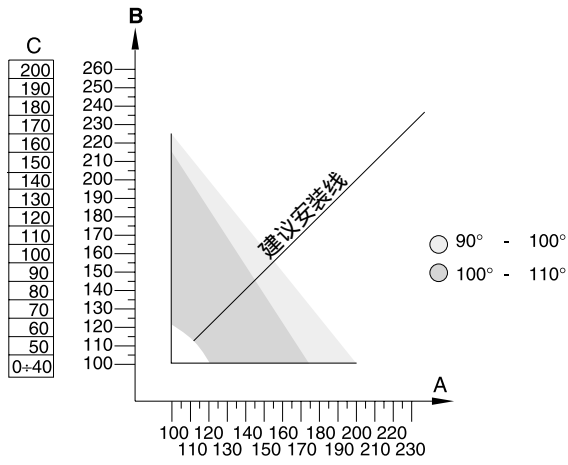
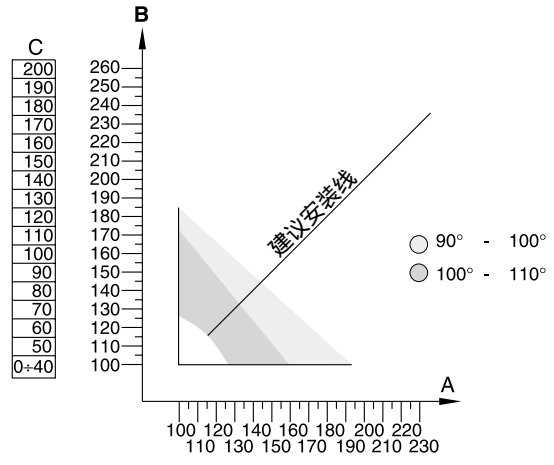


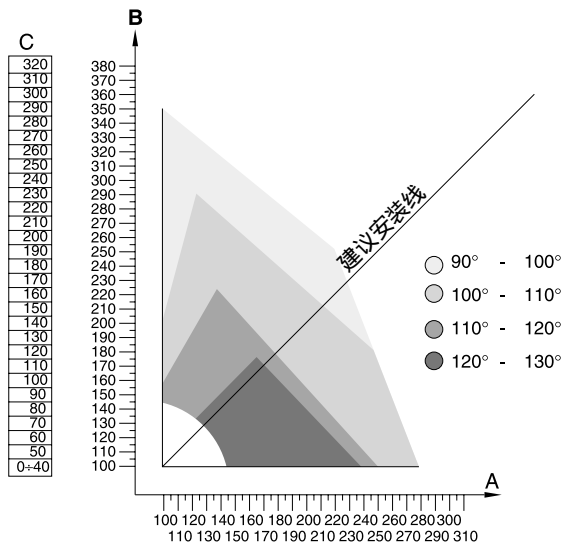
图 9



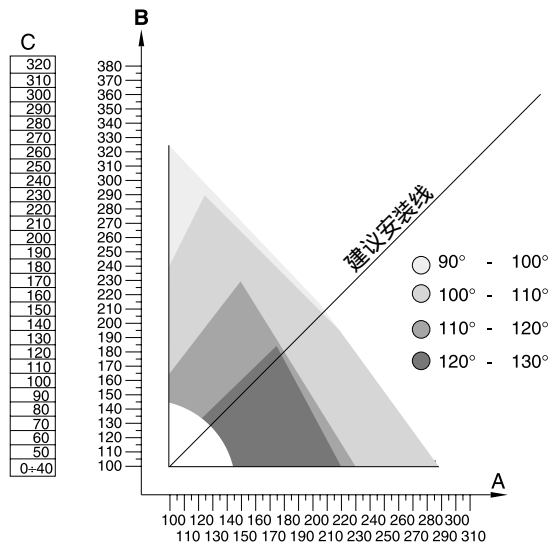
MB4005 - MB4015 - MB4024 - MB4605 - MB4615  
开启限位



MB4006  
开启和关闭限位

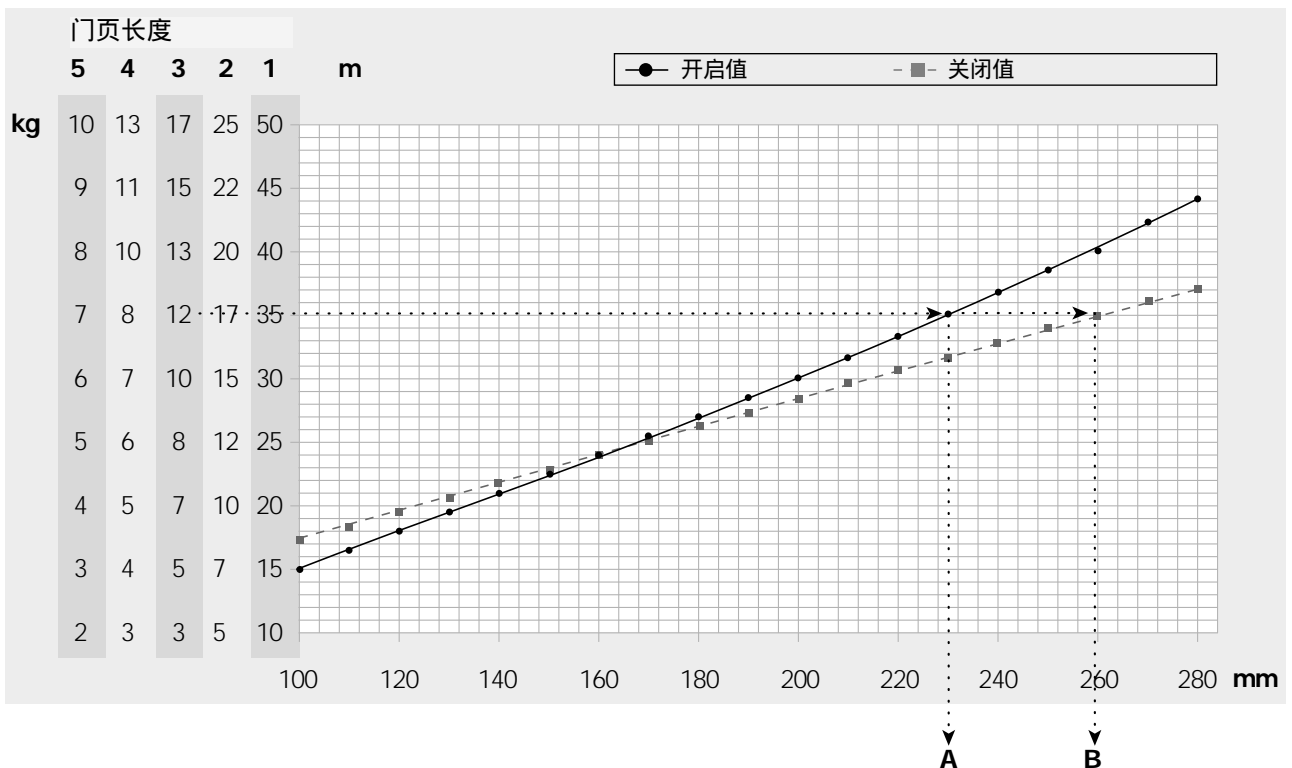


MB5015 - MB5024 - MB5615  
开启限位



MB5016  
开启和关闭限位

4 根据下图，可以由A、B值确定门页末端的最大推力。



### 2.3.2) 安装前支架

前支架(47)的安装位置由尺寸D决定(见下表)；

安装前请进行以下操作：

1. 检查电机在关闭位置时是否完全水平(图4)。
2. 手动开关门，检查运行是否平稳。
3. 取下电机，焊接前支架(47)。

### 固定开门电机后部(图5)

用叉架(46)、螺丝(55)、垫圈(59)和螺母(61)，把MOBY固定在支架(45)上；完全拧紧后，反向松开约1/10圈，使它有一点松动。

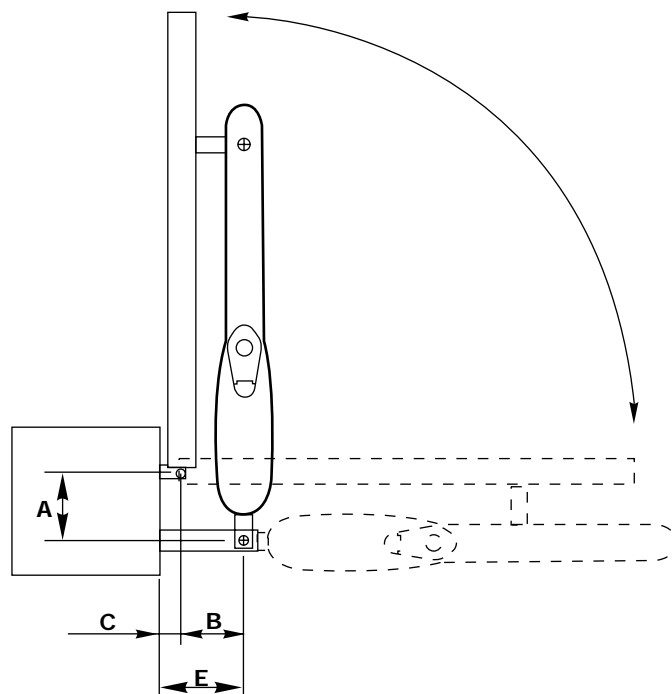
### 安装开门电机前端(图6)

把MOBY前引脚(34)安装在支架(47)上，并用螺丝(56)和垫圈(60)固定紧。

MB4005	MB4015	MB4024	MB4605	MB4615	MB4006	MB5015	MB5024	MB5615	MB5016
D= 730mm					D= 700mm	D= 880mm			D= 850mm

### 2.3.3) 外开门

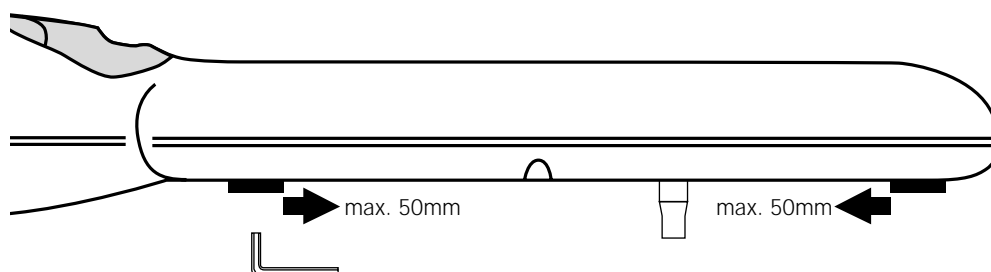
为确保电机正确运行，有时需要使用加长支架(PLA6，选配件)，如右图所示。



### 2.4) 调节能限位开关

电机自带限位开关，可以调节停止位置，因此不需要地面限位，而且避免门体碰撞。同时，限位开关会断开电机电源。

- A) 释放电机(见第5节)
- B) 松开螺丝(54)
- C) 把门开至要求的位置
- D) 把限位开关移到要求的位置
- E) 拧紧螺丝(54)
- F) 型号 MB4006 和 MB5016 还带有关闭限位开关





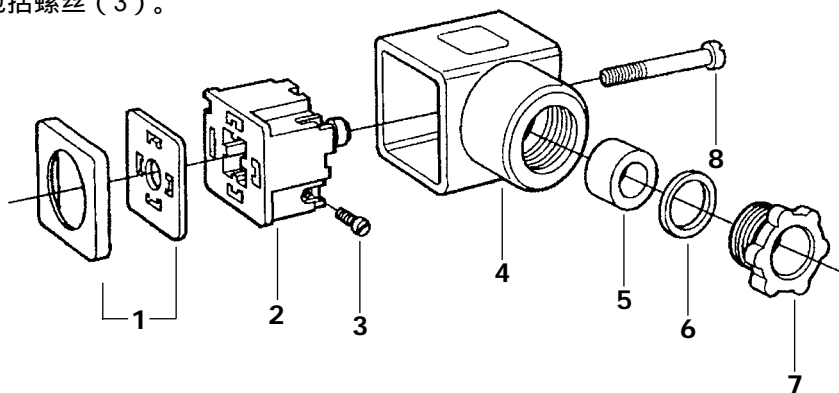
## 2.7) 电气接线

### 连接插头

插头是预装好的，用于与控制器间的电气接线，见零件表第48项。

拆下螺丝(8)和其它零件，如图所示，也包括螺丝(3)。

- 1 绝缘层
- 2 接线柱
- 3 紧固螺丝
- 4 保护层
- 5 电缆支架
- 6 垫圈
- 7 电缆箍
- 8 固定螺丝



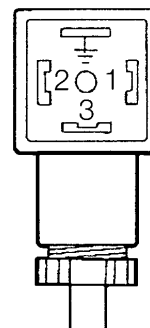
注意：插头如右图所示正确安装时，保护等级为IP65。

#### 电机接线说明：

MB4005 - MB4006 - MB4015 - MB4605  
MB4615 - MB5015 - MB5016 - MB5615

将电线接至“接线柱2”，如上图所示。

- 1 = 开
- 2 = 关
- 3 = 公共端
- ⊥ = 接地

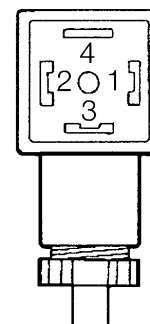


#### 电机接线说明：

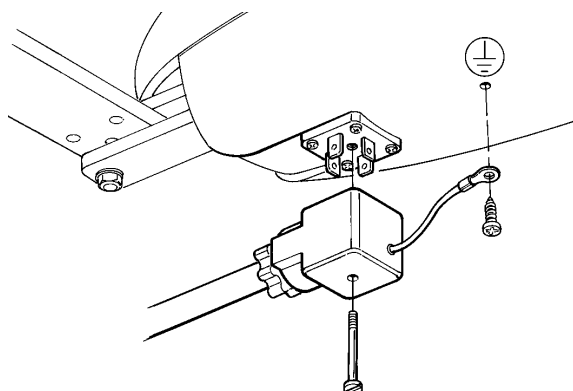
MB4024 - MB5024

将电线接至“接线柱2”，如上图所示。

- 1 = 电机 +
- 2 = 电机 -
- 3 = 编码器 +
- 4 = 编码器 -



⚠ 根据现行标准 (EN60204 - IEC64-1 - EN60335)，请务必连接地线，如右图所示。



### 3) 手动运行与释放

以下型号：

MB4005 - MB4006 - MB4015 - MB4024 - MB5015  
MB5016 - MB5024

停电或系统故障时，门必须被手动移动（图3）。

如果安装正确，且使用原厂配件，手动运行时电机才能自由移动。

以下型号：

MB4605 - MB4615 - MB5615

无需释放电机，即可手动开门（记住打开电锁）。

### 4) 测试

系统必须由合格的专业人士针对可能的危险进行测试。

MOBY测试步骤如下：

- 关门；
- 断开控制箱电源；
- 释放电机；
- 手动完全把门打开；
- 检查门移动的时候是否被卡住；
- 检查门在任意位置停住时是否保持静止；
- 检查安全系统和机械限位是否良好；
- 检查螺丝是否拧紧；
- 检查螺杆和螺母间的润滑是否良好；
- 检查红外对射是否清洁；
- 完成以上测试后，锁住电机，对控制器通电；
- MOBY 不带扭矩调节装置；调节在控制器上完成。
- 根据EN12453和EN12445标准的要求测量冲击力。

### 5) 维护

Moby不要求任何特殊的维护，但是至少每六个月一次的定期维护有助延长使用寿命，并确保系统安全和正常工作。

维护时仅需重复测试步骤。

#### 5.1) 处理

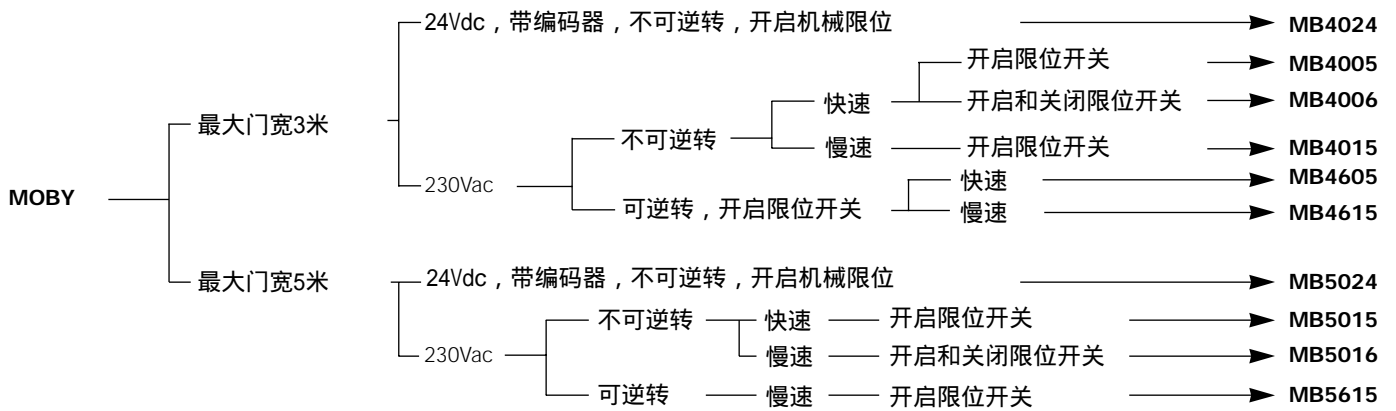
MOBY由多种不同类型的材料制成，这些材料必须依照其所在国家的法律进行处理。拆卸本系统时没有特别的危险。

如果要求对废弃物分类，请根据零件材料的不同进行分类，如电气元件、铝、塑料等。

## 6) 技术参数

	MB4005	MB4015	MB4605	MB4615	MB4006	MB5015	MB5016	MB5615	MB4024	MB5024
电压 (Vac 50Hz)	230									
(Vdc)	24									
电流 (A)	1,1									
功率 (W)	230									
内置电容 (uF)	7									
保护等级 (IP)	43									
速度 (m/s)	0,016	0,013	0,016	0,013	0,016	0,013			0,016	
行程 (Y) (mm)	310				270	470	430	470	310	470
最大推力 (N)	2000									
工作温度 (°C Min/Max)	-20 ÷ +70									
过热保护 (°C)	140									
工作周期 (%)	30									
重量 (kg)	6				7				6	7

### 6.1) 型号与特性



# Dichiarazione CE di conformità / EC declaration of conformity

(secondo Direttiva 98/37/CE, Allegato II, parte B) (according to 98/37/EC Directive, Enclosure II, part B)

Numero / Number: 142/MB Data / Date: 01/2001

Revisione / Revision: 0

## Il sottoscritto Lauro Buoro, Amministratore Delegato, dichiara che il prodotto

The undersigned Lauro Buoro, General Manager of the following producer, declares that the product

Nome produttore / Producer name: NICE S.p.A.

Indirizzo / Address: Via Pezza Alta 13, 31046 Z.I. Rustignè - ODERZO - ITALY

Tipo / Type: Attuatore elettromeccanico "MOBY" per cancelli a battenti / Electromechanical gearmotor for swing gates

Modello / Model: MB4005, MB4006, MB4015, MB4024, MB4605, MB4615, MB5015, MB5016, MB5024, MB5615

Accessori / Accessories: Nessun accessorio / No accessory

## Risulta conforme a quanto previsto dalle seguenti direttive comunitarie / Appears to be in conformity with the following community (EEC) regulations

Riferimento n°	Titolo
Reference n°	Title
73/23/CEE, 93/68/CEE	DIRETTIVA BASSA TENSIONE e successiva modifica / Low Voltage Directive
89/336/CEE	DIRETTIVA COMPATIBILITA' ELETTROMAGNETICA (EMC) / EMC Electromagnetic Compatibility Directive
98/37/CE (EX 89/392/CEE)	DIRETTIVA MACCHINE / Machinery Directive

## Risulta conforme a quanto previsto dalle seguenti Norme armonizzate / Appears to be in conformity with the following harmonized standards regulations

Riferimento n°	Edizione	Titolo	Livello di valutazione	Classe
Reference n°	Issue	Title	Estimate level	Class
EN60335-1	04/1998	Sicurezza degli apparecchi elettrici d'uso domestico e similare. Norme generali Safety of household and electrical appliances. General requirements		
EN60204-1	09/1993	Sicurezza del macchinario - Equipagg. elettrico delle macchine Parte 1: Reg. generali / Safety of machinery - Electrical equipment of machines Part 1: General requirements		
EN55022	09/1998	Apparecchi per la tecnologia dell'informazione Caratteristiche di radiodisturbo. Limiti e metodi di misura Information technology equipment - Radio disturbance characteristics. Limits and methods of measurement		B

## Risulta conforme a quanto previsto dalle altre norme e/o specifiche tecniche di prodotto / Appears to be in conformity with the other standards and/or product technical

Riferimento n°	Edizione	Titolo	Livello di valutazione	Classe
Reference n°	Issue	Title	Estimate level	Class
EN 12445	11/2000	Industrial, commercial and garage doors and gates Safety in use of power operated doors - Test methods		
EN 12453	11/2000	Industrial, commercial and garage doors and gates Safety in use of power operated doors - Requirements		

Inoltre dichiara che non è consentita la messa in servizio del prodotto suindicato finché la macchina, in cui il prodotto stesso è incorporato, non sia identificata e dichiarata conforme alla direttiva 98/37/CE / He declares, moreover, that it is not allowed to use the above mentioned product until the machine, in which this product is incorporated, has been identified and declared in conformity with the regulation 98/37/CE.

P.S.: Il prodotto suindicato si intende parte integrante di una delle configurazioni di installazione tipiche, come riportato nei nostri cataloghi generali / The above mentioned product is meant integral part of one of the installation configuration as shown on our general catalogues

Oderzo, 20 Dicembre 2000

Amministratore delegato  
(General Manager)  
Lauro Buoro

COMPANY  
WITH QUALITY SYSTEM  
CERTIFIED BY DNV  
ISO 9001



耐氏中国, 上海  
奉贤区齐贤工业路  
Tel. +86.21.57.57.01.45  
Fax +86.21.57.57.01.44

info@niceforyou.com.cn  
http://www.niceforyou.com.cn

Nice, Oderzo TV Italia  
Tel. +39.0422.85.38.38  
Fax +39.0422.85.35.85







# moby

## MOBY使用说明与用户注意事项

恭喜您选择了NICE产品。

Nice为自动门、卷帘、遮阳篷提供配套用：电机、控制器、遥控系统、闪灯、红外光感器及其他配件。

Nice公司使用一流的原材料和工艺，并且不断地开发具有新技术的、美观的和符合人体工学的产品，产品简单易用。您一定能在Nice产品目录中选出最适合您的一款产品。

不过Nice并不提供整个自动系统，诸如流程分析、方案评估、材料选择以及安装等工作均需由您的安装人员完成。

每个自动化系统都是独一无二的，只有您的安装人员具有相关经验和专业知识，以创建一套根据您的要求特制的系统。专业的安装、并遵守现行规章将确保系统长期安全、可靠。

一个自动化系统也很容易成为一个安全性很高的系统。只要按要求完成几个简单的操作，就可以确保它在今后的几年正常运行。

即使您的自动系统达到了规定的安全等级，但这并不能完全消除“残余的危险”，也就是说，不负责或不正确的使用方法也有可能造成危险。因此，我们会在下面给您一些建议，避免发生这些危险：

· 在您第一次使用自动系统前，请向您的安装人员咨询“残余的危险是怎样发生的，并花几分钟的时间阅读安装人员交给您的使用说明和注意事项。请务必保存说明书以备将来使用，如果您要转让您的自动系统，请将说明书转交给新的用户。

· 您的自动系统将严格按照您的指令动作：不负责或错误的使用将会使它变得很危险：如果有动物或其他物体在工作范围内，请不要进行任何操作。

· 儿童：一个自动化系统可以确保具有很高的安全性。因为它可以总是提供安全可靠的运行，并且当有人或物体通过时，安全检测装置会发出指令停止运行。但是请不要让儿童在附近玩耍，或使用遥控器控制自动系统。请注意：这并非玩具。

· 故障：如果您发现系统有任何异常，请立即断开系统电源，并按照说明书所示进行解锁。请不要尝试自己修理，打电话给您的安装人员：如果您已将门解锁，在此期间系统将如同非自动门运行。

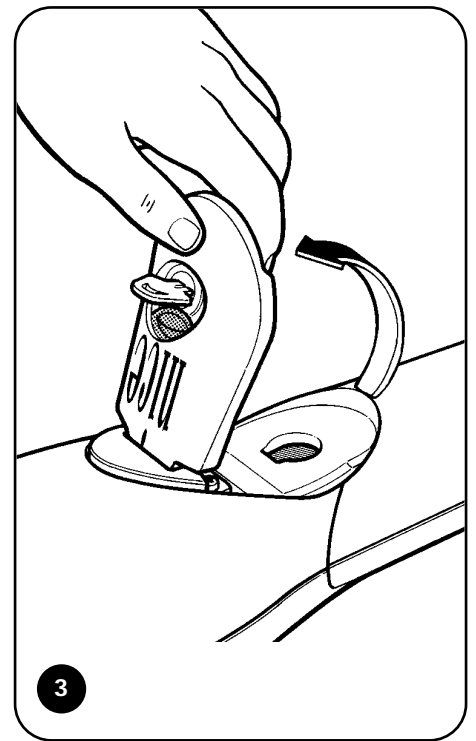
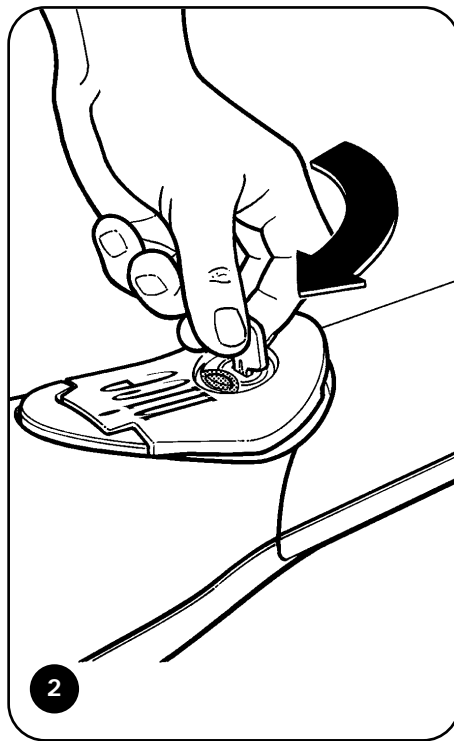
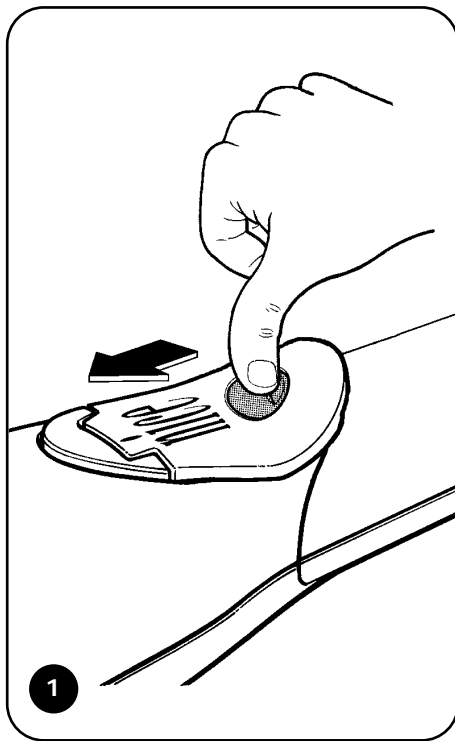
· 维护：和所有的机器一样，您的自动系统也需要定期进行维护，以确保使用寿命和安全性。请与您的安装人员就常规维护计划达成一致。通常的家用设备，Nice建议每六个月维护一次，这个周期也可以根据使用频率进行调整。所有的控制、维护、或维修工作必须由合格的人员进行。

· 请不要改变系统设置或调整参数，即使您认为这易如反掌，您的安装人员将对次负责。

· 最终检测、常规维护和任何的修理都必须由安装人员记录下来，并由系统用户保管。

· 处理：使用年限过后，请由专业人员拆除。并根据当地法规对材料进行回收和处理。

· 如果发生损坏或电源故障，在您等待安装人员的同时（或者如果系统没有备用电池，而您在等待再次来电），本系统可以被解锁，并如手动系统一样操作。Nice已将此设计的非常简单，用户无需费劲或使用任何工具。



1. 推开保护盖，如图1
2. 插入钥匙，逆时针转动，如图2
3. 按箭头方向抬起手柄，直到图中的位置，如图3
4. 移动门页至最大开启、关闭位置
5. 顺序执行上述操作，然后锁住系统

请注意：如果使用一段时间后，遥控器不能正常工作，或根本无法使用，可能是因为电池没电了（根据型号的不同，电池可以持续使用数月至两三年）。此时您会发现遥控器上的指示灯发出微弱的光，或根本不亮，或只亮一会。在与安装人员联系前，请先从好用的遥控器上换一块电池。如果确认是电池的原因，更换一块同样的电池就可以了。

您满意吗？如果您希望为您的家添置新的自动系统，请与安装人员联系。而我们Nice也会向您提供专家级的建议，以及市场上最先进、最流行的和兼容性最强的产品。

感谢您阅读这些建议，我们相信您会对您的新系统非常满意您的系统。如果您有任何需求，请同安装人员联系。